

KPH 370.32
KPH 370.32 K
KPH 370.42 K
KPH 370.42 LIK

CATALOGO RICAMBI
SPARE PARTS CATALOGUE
ERSATZTEILVERZEICHNIS
CATALOGUE PIECES DE RECHANGE
CATÁLOGO DE RECAMBIOS

0484-R001-1



**Manuale valido per i
seguenti modelli:**

KPH 370.32
KPH 370.32 K
KPH 370.42 K
KPH 370.42 LIK

Redatto da ESSEBI (Bologna)

COMPOSIZIONE	COMPOSITION	ZUSAMMENSETZUNG	COMPOSITION	COMPOSICIÓN
36 pagine (copertine comprese)	36 pages (including cover pages)	36 Seiten (inkl. Deckblätter)	36 pages (pages de la couverture incluses)	36 páginas (incluidas las portadas)

-
- Per eventuali chiarimenti interpellare il più vicino rivenditore oppure rivolgersi direttamente a:
 - For any further information please contact your local dealer or call:
 - Im Zweifelsfall oder bei Rückfragen wenden Sie sich bitte an den nächsten Wiederverkäufer oder direkt an:
 - Pour tout renseignement complémentaire s'adresser au revendeur le plus proche ou directement à:
 - En caso de dudas, para eventuales aclaraciones, póngase en contacto con el distribuidor más próximo o diríjase directamente a:

RAVAGLIOLI S.p.A. - After Sales Service - Via 1° Maggio 3 - 40037 Pontecchio Marconi - Bologna - Italy
Phone + 39 (051) 6781511 - Telex 510697 RAV I - Fax + 39 (051) 846349

COME ORDINARE UN PEZZO DI RICAMBIO

Per ordinare un pezzo di ricambio occorre fornire al rivenditore autorizzato il n° di codice corrispondente, che deve essere ricavato consultando la tavola relativa posta all'interno del manuale ricambi.

La **tavola** (identificata da n° e indice di revisione) deve essere selezionata consultando l'**Indice delle tavole** posto all'inizio del manuale ricambi.

A tale scopo occorre conoscere:

- il **modello** ed il n° di **matricola** della macchina cui il ricambio è destinato (riportati negli appositi campi sulla **targhetta matricola**)
- il gruppo funzionale di cui fa parte il pezzo (facendo riferimento all'**Indice figurato** posto all'interno del manuale ricambi).

HOW TO ORDER SPARE PARTS

When ordering spare parts, please always indicate the relevant **part number** to the authorised dealer. The number is to be found in the relevant table in the Spare Parts manual.

The **table** (identified by a number and a revision index) must be selected among the ones in the **tables summary** at the beginning of the spare parts manual.

In order to choose the appropriate table, you must know the following:

- **Machine model and serial number (indicated on the serial number plate).**
- **Functional unit to which the part belongs (please refer to the detailed view in the spare parts manual).**

ATTENZIONE!

Ai fini di una corretta gestione dei rischi residui sono ricollocati sulla macchina pittogrammi per il rilievo di quelle zone suscettibili di rischio in fase operativa.

Queste indicazioni sono fornite su etichette autoadesive

che recano un proprio codice di identificazione.

Importante: nel caso in cui le etichette venissero smarrite o diventassero illeggibili si prega di ordinarle alla casa costruttrice e ricollocarle secondo lo schema riportato (Tab. 7).

WARNING!

For a correct handling of residual risks, pictograms are located on the machine to show the areas subject to risk during operation. These indications are supplied on self-sticking labels bearing an identification code.

Important: should the labels be lost or become illegible, please order replacements from the manufacturer and attach them as shown in the diagram (Tab. 7).

ACHTUNG!

Für eine korrekte Verhaltensweise bei den noch bestehenden Risiken zeigen Bilderschriftzeichen auf der Ausrüstung an, welche Zonen während des Betriebs Gefahrenquellen darstellen könnten. Diese Hinweise finden Sie auf Selbstklebeetiketten, die über eine eigene

Identifikationscode verfügen.

Wichtig: Bei Verlust oder Unleserlichkeit der Etiketten bestellen Sie diese bitte bei der Herstellerfirma und bringen sie gemäss dem oben aufgeführten Schema an (Tab. 7).

ATTENTION!

Pour assurer une gestion correcte des risques résiduels, des pictogrammes sont appliqués sur la machine pour signaler les zones susceptibles de risque en phase de fonctionnement.

Ces informations sont fournies sur des étiquettes

autocollantes qui portent chacune un code d'identification.

Important: en cas de perte des étiquettes ou si elles deviennent illisibles, les commander chez le fabricant directement et les appliquer sur la machine en suivant le schéma (Tab. 7).

¡ATENCIÓN!

Con el fin de una correcta gestión de los riesgos residuos, están colocados en la máquina pitogramas para el relieve de las zonas suceptibles de riesgo en fase operativa.

Estas indicaciones se abastecen en etiquetas autoadhesivas que tienen un propio código de

identificación.

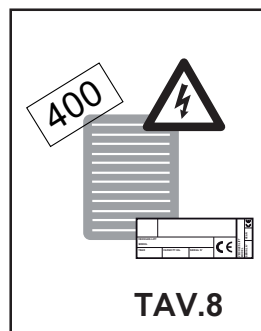
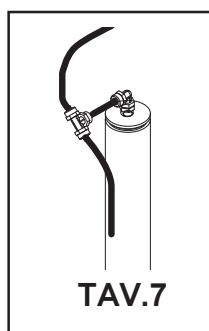
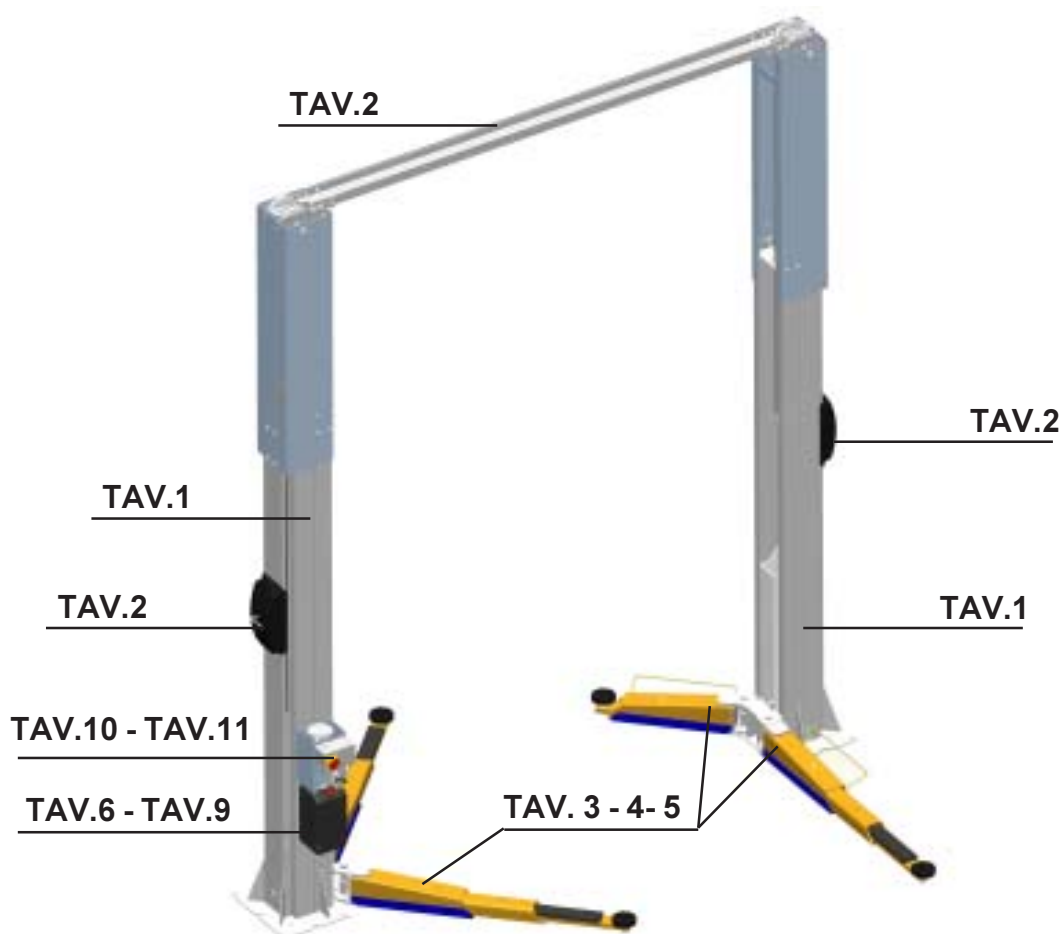
Importante: en el caso que las etiquetas se perdieran o se volvieran invisibles se ruega pedir las a la casa constructora y volverlas a colocar según el esquema indicado (Tab. 7).

INDICE FIGURATO

La consultazione dell'indice figurato e dell'indice delle tavole qui di seguito riportato, permette una rapida individuazione dei principali gruppi che costituiscono le macchine e delle relative tavole per l'ordinazione delle parti di ricambio.

ILLUSTRATED SUMMARY

The figure and the following summary allow quick identification of machine main units and relevant tables for ordering spare parts.



INDICE DELLE TAVOLE - INDEX OF SPARE PARTS TABLES

GRUPPO COLONNA COLUMN GROUP			VALIDA PER I MODELLI APPLY TO MODELS			
N° tavola / Indice modifica Table no./ Change index	Data ultimo aggiornamento Latest revision made on	N° modifica tecnica Technical change no.	KPH 370.32	KPH 370.32 K	KPH 370.42 K	KPH 370.42 LIK
			Matricola da cui è valida la tavola: Starting from serial no.:			
1/0	09/09	/	001	001	001	001
1/1	02/10	/	001	001	001	001
.
.
.

GRUPPO FUNE DI RIALLINEO E PORTALE RE-ALIGNEMENT CABLE UNIT			VALIDA PER I MODELLI APPLY TO MODELS			
N° tavola / Indice modifica Table no./ Change index	Data ultimo aggiornamento Latest revision made on	N° modifica tecnica Technical change no.	KPH 370.32	KPH 370.32 K	KPH 370.42 K	KPH 370.42 LIK
			Matricola da cui è valida la tavola: Starting from serial no.:			
2/0	09/09	/	001	001	001	001
2/1	02/10	/	001	001	001	001
.
.
.

GRUPPO BRACCI DI SOLLEVAMENTO LIFTING ARM UNIT			VALIDA PER I MODELLI APPLY TO MODELS			
N° tavola / Indice modifica Table no./ Change index	Data ultimo aggiornamento Latest revision made on	N° modifica tecnica Technical change no.	KPH 370.32	KPH 370.32 K	KPH 370.42 K	KPH 370.42 LIK
			Matricola da cui è valida la tavola: Starting from serial no.:			
3/0	09/09	/	/	/	001	/
.
.
.

GRUPPO BRACCI DI SOLLEVAMENTO LIFTING ARM UNIT			VALIDA PER I MODELLI APPLY TO MODELS			
N° tavola / Indice modifica Table no./ Change index	Data ultimo aggiornamento Latest revision made on	N° modifica tecnica Technical change no.	KPH 370.32	KPH 370.32 K	KPH 370.42 K	KPH 370.42 LIK
			Matricola da cui è valida la tavola: Starting from serial no.:			
4/0	09/09	/	/	/	/	001
.
.
.

GRUPPO BRACCI DI SOLLEVAMENTO LIFTING ARM UNIT			VALIDA PER I MODELLI APPLY TO MODELS			
N° tavola / Indice modifica Table no./ Change index	Data ultimo aggiornamento Latest revision made on	N° modifica tecnica Technical change no.	KPH 370.32	KPH 370.32 K	KPH 370.42 K	KPH 370.42 LIK
			Matricola da cui è valida la tavola: Starting from serial no.:			
5/0	09/09	/	001	001	/	/
.
.
.

INDICE DELLE TAVOLE - INDEX OF SPARE PARTS TABLES

CENTRALINA IDRAULICA "3 Phase" HYDRAULIC POWER PACK "3 Phase"			VALIDA PER I MODELLI APPLY TO MODELS			
N° tavola / Indice modifica Table no./ Change index	Data ultimo aggiornamento Latest revision made on	N° modifica tecnica Technical change no.	KPH 370.32	KPH 370.32 K	KPH 370.42 K	KPH 370.42 LIK
			Matricola da cui è valida la tavola: Starting from serial no.:			
6/0	09/09	/	001	001	001	001
6/1	02/10	/	001	001	001	001
.
.

IMPIANTO IDRAULICO HYDRAULIC SYSTEM			VALIDA PER I MODELLI APPLY TO MODELS			
N° tavola / Indice modifica Table no./ Change index	Data ultimo aggiornamento Latest revision made on	N° modifica tecnica Technical change no.	KPH 370.32	KPH 370.32 K	KPH 370.42 K	KPH 370.42 LIK
			Matricola da cui è valida la tavola: Starting from serial no.:			
7/0	09/09	/	001	001	001	001
7/1	02/10	/	001	001	001	001
.
.

ADESIVI E DISPOSITIVI SEGNAL. DI PERICOLO TABLE FOR LABELS AND DANGER WARNING DEVICES			VALIDA PER I MODELLI APPLY TO MODELS			
N° tavola / Indice modifica Table no./ Change index	Data ultimo aggiornamento Latest revision made on	N° modifica tecnica Technical change no.	KPH 370.32	KPH 370.32 K	KPH 370.42 K	KPH 370.42 LIK
			Matricola da cui è valida la tavola: Starting from serial no.:			
8/0	09/09	/	001	001	001	001
.
.
.

CENTRALINA IDRAULICA "1 Phase" HYDRAULIC POWER PACK "1 Phase"			VALIDA PER I MODELLI APPLY TO MODELS			
N° tavola / Indice modifica Table no./ Change index	Data ultimo aggiornamento Latest revision made on	N° modifica tecnica Technical change no.	KPH 370.32	KPH 370.32 K	KPH 370.42 K	KPH 370.42 LIK
			Matricola da cui è valida la tavola: Starting from serial no.:			
9/0	02/10	/	001	001	001	001
.
.
.

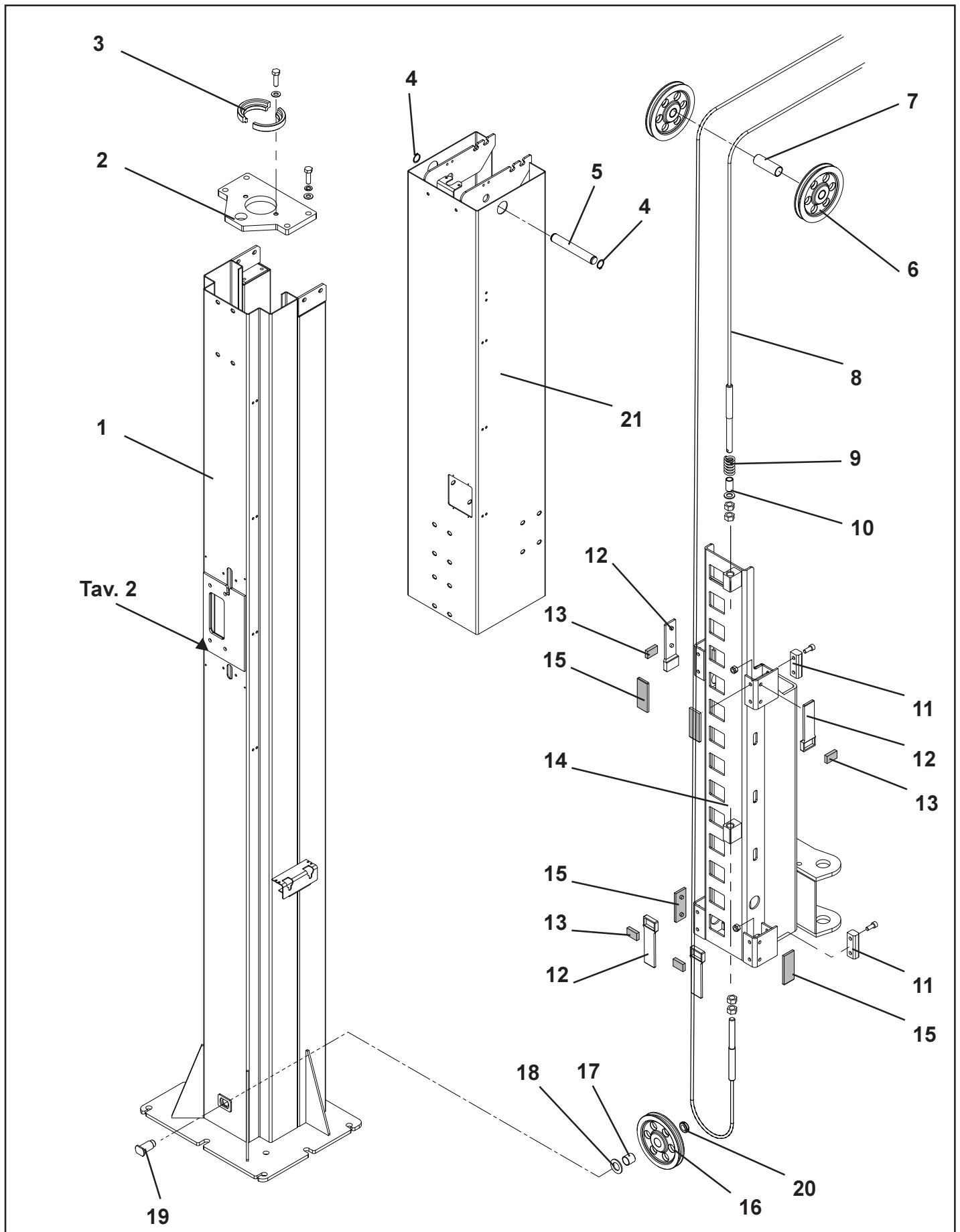
CASSETTA ELETTRICA "3 Phase" ELECTRIC BOX "3 Phase"			VALIDA PER I MODELLI APPLY TO MODELS			
N° tavola / Indice modifica Table no./ Change index	Data ultimo aggiornamento Latest revision made on	N° modifica tecnica Technical change no.	KPH 370.32	KPH 370.32 K	KPH 370.42 K	KPH 370.42 LIK
			Matricola da cui è valida la tavola: Starting from serial no.:			
10/0	02/10	/	001	001	001	001
.
.
.

INDICE DELLE TAVOLE - INDEX OF SPARE PARTS TABLES

CASSETTA ELETTRICA "1 Phase" ELECTRIC BOX "1 Phase"			VALIDA PER I MODELLI APPLY TO MODELS			
N° tavola / Indice modifica Table no./ Change index	Data ultimo aggiornamento Latest revision made on	N° modifica tecnica Technical change no.	KPH 370.32	KPH 370.32 K	KPH 370.42 K	KPH 370.42 LIK
			Matricola da cui è valida la tavola: Starting from serial no.:			
11/0	02/10	/	001	001	001	001
.
.
.

INDICE DELLE TAVOLE - INDEX OF SPARE PARTS TABLES

GRUPPO COLONNA
COLUMN GROUP

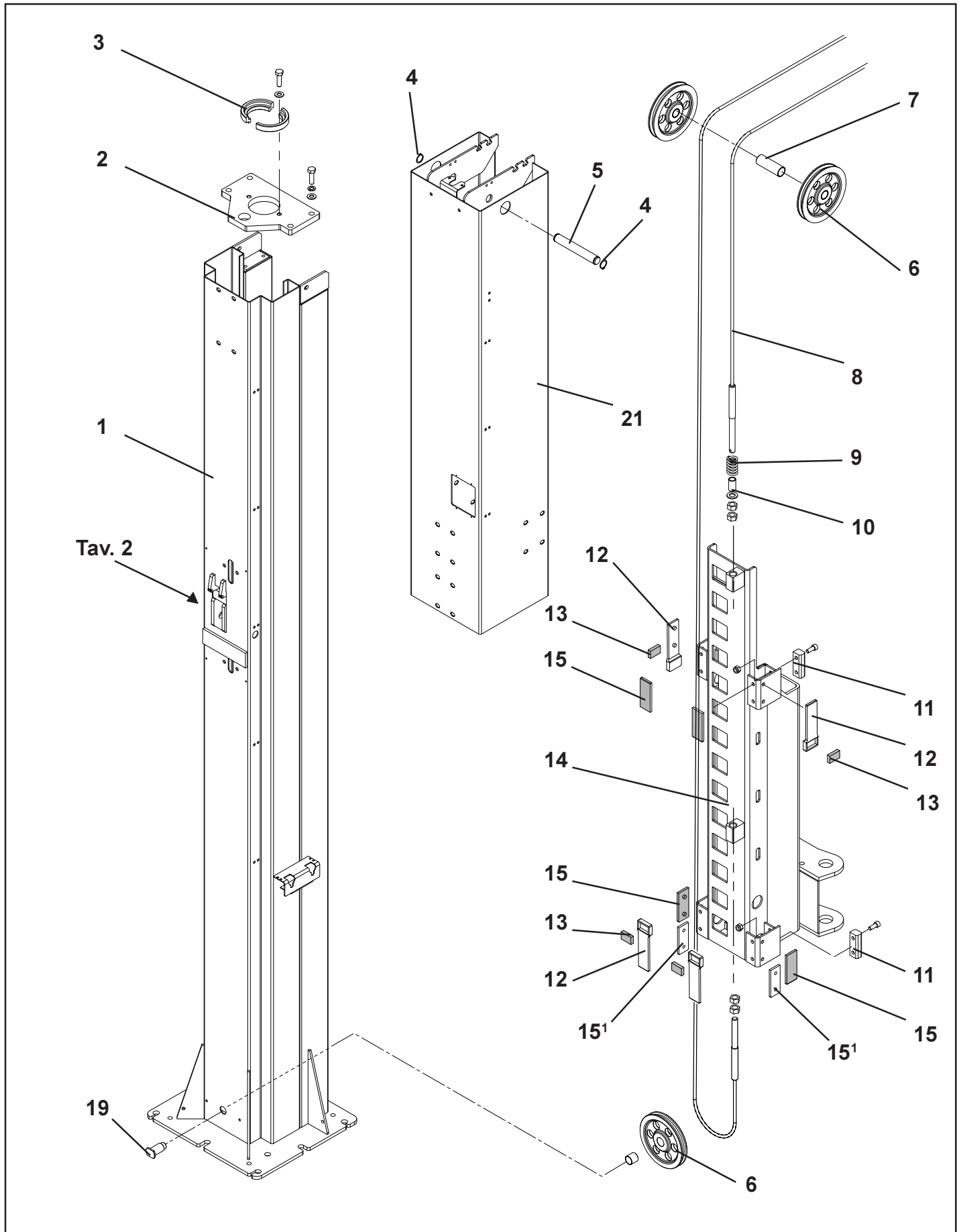


GRUPPO COLONNA
COLUMN GROUP
1/0

RIF. REF	CODICE CODE	DESCRIZIONE DESCRIPTION		APPLICAZIONE APPLICATION	
1	048410010	INS. COL. COMANDO	CONTROL POST ASSEMBLY	TUTTI I MODELLI - ALL MODELS (*)	
	048410020	INS. COL. OPPOSTA	OPPOSITE POST ASSEMBLY		
2	048411110	PIASTRA CHIUSURA COLONNA	PLATE		
3	048461130	SEMI ANELLO SOSTEGNO CILINDR	HALF RING		
4	243012	SEEGER EST.24 7435	SEEGER RING		
5	048412020	PERNO PULEGGE PORTALE	PIN		
6	048490160	PUL.070010070+GLY630070	PULLEY		
7	048412050	DISTANZIALE PULEGGE	SPACER		
8	048420010	FUNE RIALLINEO TIPO A	ROPE		VAR 3975
	048420021	FUNE RIALLINEO TIPO B	ROPE		VAR 3725
	048420030	FUNE RIALLINEO TIPO C	ROPE	VAR 5000	
	048420040	FUNE RIALLINEO TIPO D	ROPE		
9	950001750	MOLLA TENSIONAMENTO FUNE	SPRING	TUTTI I MODELLI - ALL MODELS (*)	
10	048421020	DISTANZIALE TENSIONAMENTO FU	SPACER		
11	048419010	PATTINO ANTERIORE	FRONT SLIDING BLOCK		
12	047019360	PATTINO PORTAFELTRO	SLIDING BLOCK		
13	047019370	FELTRO POSTERIORE	REAR SLIDING BLOCK		
14	048414010	INS. CARRELLO 4 T	CARRIAGE UNIT		
15	048419020	PATTINO DI CONTRASTO	COUNTER SLIDING BLOCK		
16	048412030	PULEGGIA SINGOLA RIDOTTA	PULLEY		
17	630070	BOCCOLA	BUSH		
18	236012	RONDELLA PIANA	WASHER		
19	048412040	PERNO PULEGGIA INFERIORE	PIN	VAR 3975	
21	299123	GHIERA AUT. NORMALE GUK 20X1	RING NUT		VAR 3625
	048410030	INS. PROLUNGA 4175-4075	EXTENSION UNIT		VAR 5000
	048410050	INS. PROLUNGA 3975-3875	EXTENSION UNIT		
	048410040	INS. PROLUNGA 3725-3625	EXTENSION UNIT		
	048410060	INS. PROLUNGA 5000-4900	EXTENSION UNIT		

(*) Vedi intestazione: "Valida per i modelli" - See: "Apply to models"

GRUPPO COLONNA
COLUMN GROUP

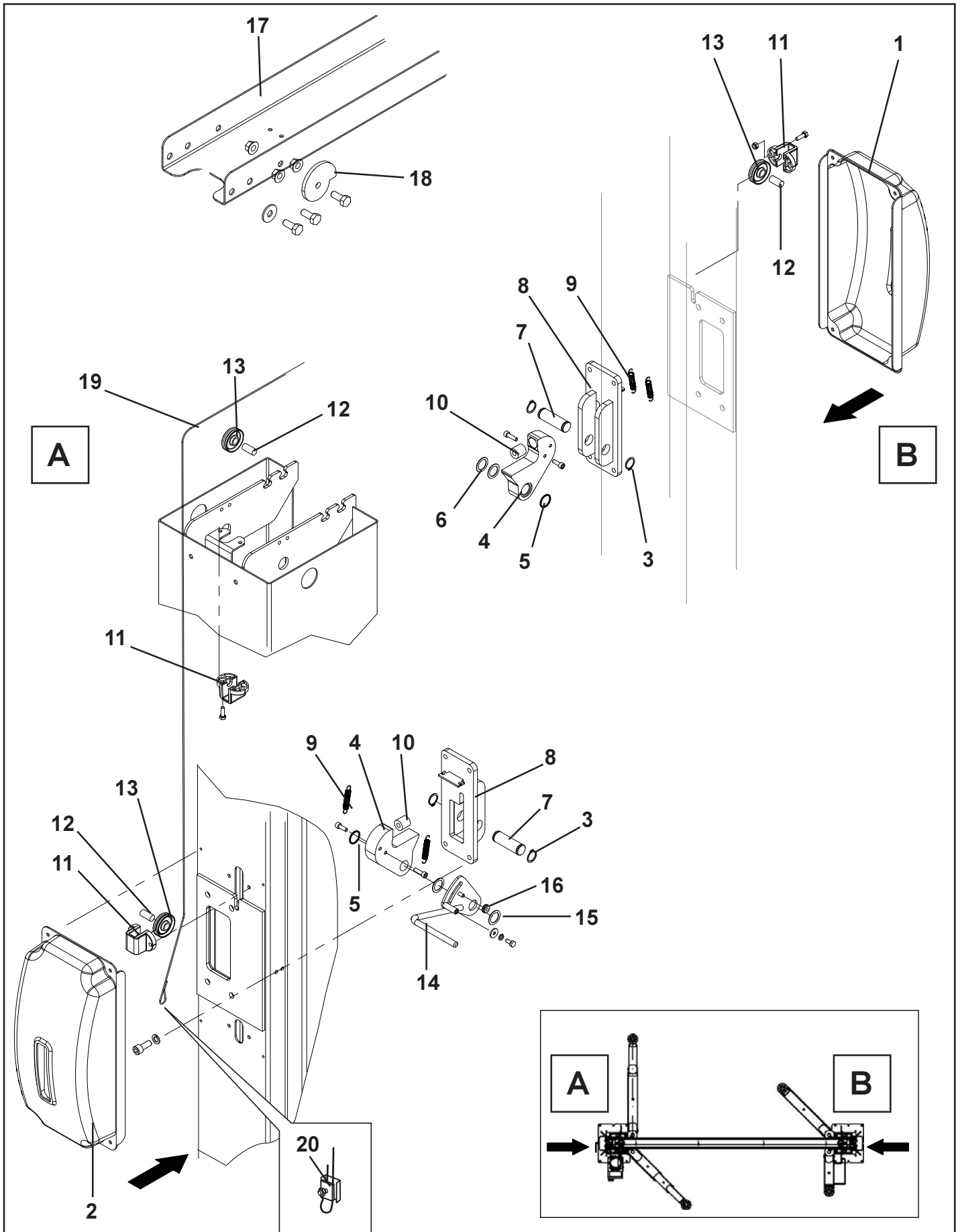


GRUPPO COLONNA
COLUMN GROUP**1/1**

RF. REF	CODICE CODE	DESCRIZIONE DESCRIPTION		APPLICAZIONE APPLICATION	
1	048410011	INS. COL. COMANDO	CONTROL POST ASSEMBLY	Valido per tutti i modelli citati sulla copertina. - Valid for all models indicated in the cover	
	048410021	INS. COL. OPPOSTA	OPPOSITE POST ASSEMBLY		
2	048411110	PIASTRA CHIUSURA COLONNA	PLATE		
3	048461130	SEMI ANELLO SOSTEGNO CILINDR	HALF RING		
4	243012	SEEGER EST. 24 7435	SEEGER RING		
5	048412020	PERNO PULEGGE PORTALE	PIN		
6	048412100	PULEGGIA	PULLEY		
7	048412050	DISTANZIALE PULEGGE	SPACER		
8	048420010	FUNE RIALLINEO TIPO A	ROPE		VAR 3975
	048420021	FUNE RIALLINEO TIPO B	ROPE		VAR 3725
	048420030	FUNE RIALLINEO TIPO C	ROPE	VAR 5000	
	048420040	FUNE RIALLINEO TIPO D	ROPE		
9	950001750	MOLLA TENSIONAMENTO FUNE	SPRING	Valido per tutti i modelli citati sulla copertina. - Valid for all models indicated in the cover	
10	048421020	DISTANZIALE TENSIONAMENTO FU	SPACER		
11	048419010	PATTINO ANTERIORE	FRONT SLIDING BLOCK		
12	047019360	PATTINO PORTAFELTRO	SLIDING BLOCK		
13	047019370	FELTRO POSTERIORE	REAR SLIDING BLOCK		
14	048414011	INS. CARRELLO 4 T	CARRIAGE UNIT		
15	048419080	PATTINO DI CONTRASTO	COUNTER SLIDING BLOCK		
15 ¹	048419030	SPESSORE PATTINO	SPACER SLIDING BLOCK		
19	048412041	PERNO PULEGGIA INFERIORE	PIN		
20	299123	GHIERA AUT. NORMALE GUK 20X1	RING NUT		
21	048410031	INS. PROLUNGA 4175-4075	EXTENSION UNIT	VAR 3975	
	048410051	INS. PROLUNGA 3975-3875	EXTENSION UNIT	VAR 3625	
	048410041	INS. PROLUNGA 3725-3625	EXTENSION UNIT	VAR 5000	
	048410061	INS. PROLUNGA 5000-4900	EXTENSION UNIT		

(*) Vedi intestazione: "Valida per i modelli" - See: "Apply to models"

GRUPPO FUNE DI RIALLINEO E PORTALE
RE-ALIGNMENT CABLE UNIT



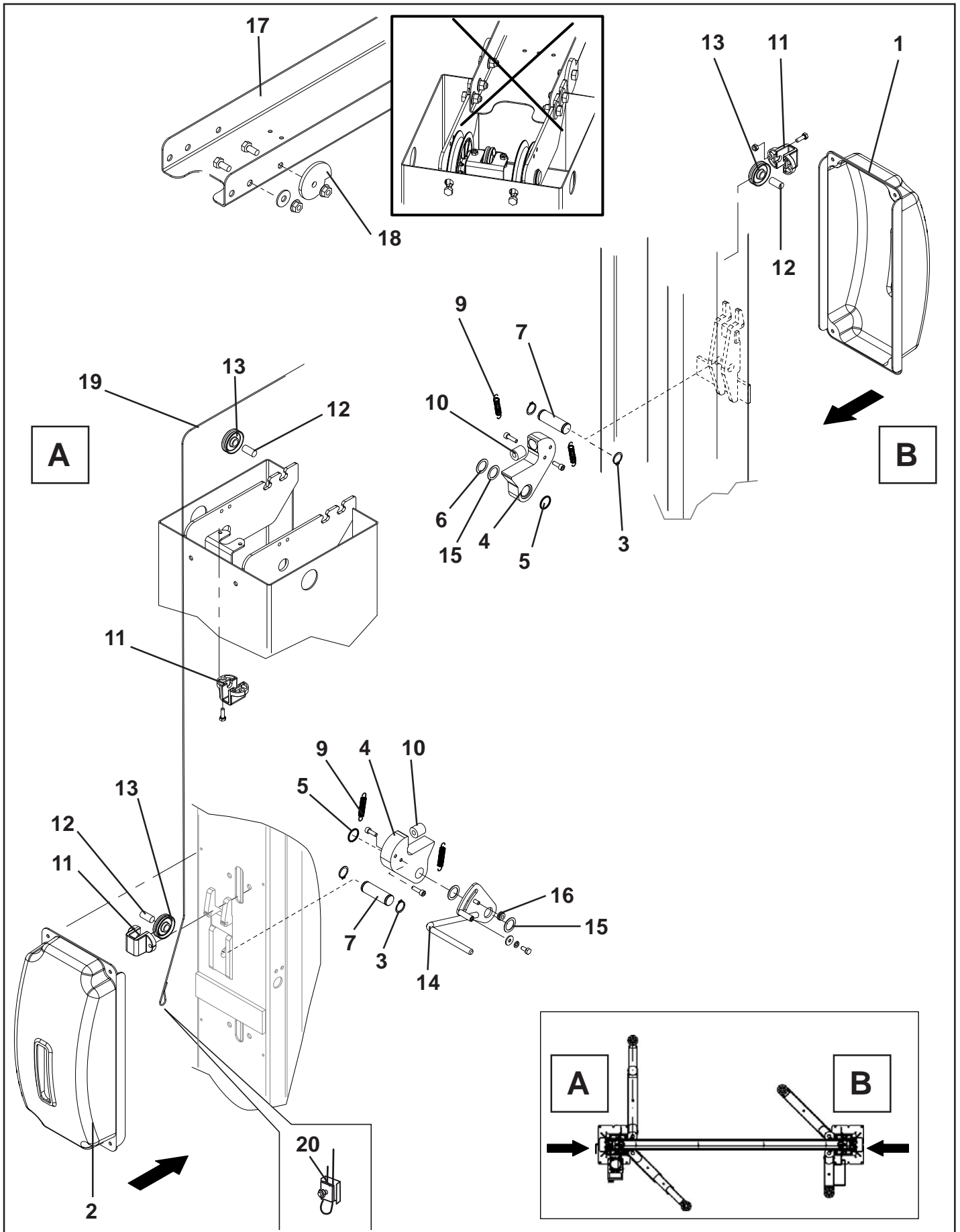
Denominazione tavola - Table definition

N°tavola / Indice di modifica
Table no. / Change index**GRUPPO FUNE DI RIALLINEO E PORTALE
RE-ALIGNEMENT CABLE UNIT****2/0**

RIF. REF	CODICE CODE	DESCRIZIONE DESCRIPTION		APPLICAZIONE APPLICATION
1	048413130	CARTER MARTELLETTO	CARTER	TUTTI I MODELLI - ALL MODELS (*)
2	048413120	CARTER MARTELLETTO COL COM	CARTER	
3	243010	SEEGER EST.20 7435	SEEGER	
4	048413100	MARTELLETTO	BREAKER ARM	
5	401055	OR 4081 DI. 20,22 x 3,53	O-RING	
6	236017	ROND. PIANA 21 6592 ZN	WASHER	
7	048413110	PERNO MARTELLETTO	PIN	
8	048413010	INS. SUPPORTO MARTELLETTO	SUPPORT UNIT	
9	950001300	MOLLA FILO POTENZIOMETRO	SPRING	
10	413178	MOLLA D.E.20 D.I. 8,5	SPRING	
11	048413090	APPOGGIO RULLINO RINVIO	SUPPORT	
12	234206	SPINA CILINDRICA 12X25 1707	PIN	
13	047019231	CARRUCOLA	PULLEY	
14	048413050	INS. LEVA SGANCIO	LEVER UNIT	
15	237502	RONDELLA DI SPESSOR. D.20X28X	WASHER	
16	599452	PASSACAVO IN GOMMA D15H7F6	CABLE SUPPORT	
17	048412060	PORTALE LUNGO	LONG FRONT COVER	
18	048412080	CAMMA APPOGGIO PORTALE	CAM	
19	048420060	CAVO SGANCIO MARTELLETTO	CABLE	
20	999097	MORSETTO PER CAVO 01801.00.1	CLAMP	

(*) Vedi intestazione: "Valida per i modelli" - See: "Apply to models"

GRUPPO FUNE DI RIALLINEO E PORTALE RE-ALIGNMENT CABLE UNIT



Denominazione tavola - Table definition

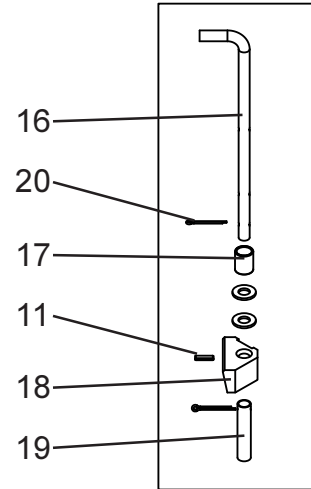
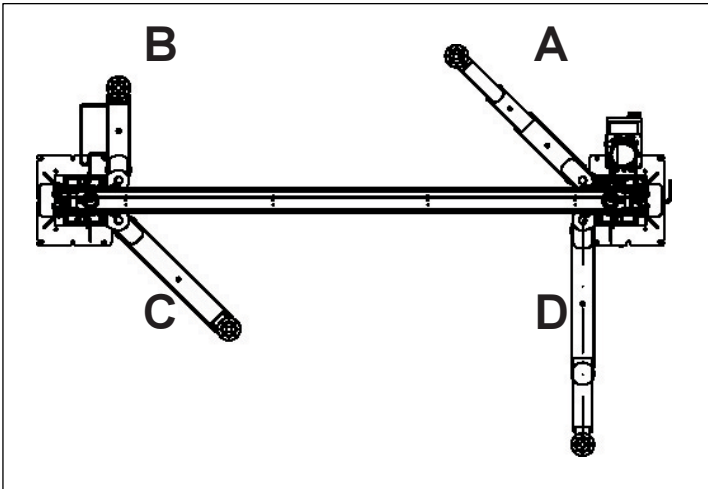
N°tavola / Indice di modifica
Table no. / Change index**GRUPPO FUNE DI RIALLINEO E PORTALE
RE-ALIGNEMENT CABLE UNIT****2/1**

RIF. REF	CODICE CODE	DESCRIZIONE DESCRIPTION		APPLICAZIONE APPLICATION
1	048413130	CARTER MARTELLETTO	CARTER	Vali do per tutti i modelli citati sulla copertina. - Valid for all models indicated in the cover
2	048413120	CARTER MARTELLETTO COL COM	CARTER	
3	243010	SEEGER EST.20 7435	SEEGER	
4	048413101	MARTELLETTO	BREAKER ARM	
5	401055	OR 4081 DI. 20,22 x 3,53	O-RING	
6	236017	ROND. PIANA 21 6592 ZN	WASHER	
7	048413110	PERNO MARTELLETTO	PIN	
9	950001300	MOLLA FILO POTENZIOMETRO	SPRING	
10	413178	MOLLA D.E.20 D.I. 8,5	SPRING	
11	048413090	APPOGGIO RULLINO RINVIO	SUPPORT	
12	234206	SPINA CILINDRICA 12X25 1707	PIN	
13	047019231	CARRUCOLA	PULLEY	
14	048413051	INS. LEVA SGANCIO	LEVER UNIT	
15	237502	RONDELLA DI SPESSOR. D.20X28X	WASHER	
16	048413170	PARACOLPO		
17	048412060	PORTALE LUNGO	LONG FRONT COVER	
18	048412080	CAMMA APPOGGIO PORTALE	CAM	
19	048420100	CAVO SGANCIO MARTELLETTO STD	STANDARD CABLE	
19	048420060	CAVO SGANCIO MARTELLETTO VAR 5	VAR 5 CABLE	
20	999097	MORSETTO PER CAVO 01801.00.1	CLAMP	

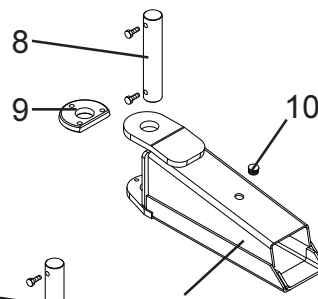
(*) Vedi intestazione: "Valida per i modelli" - See: "Apply to models"

GRUPPO BRACCI DI SOLLEVAMENTO
LIFTING ARM UNIT

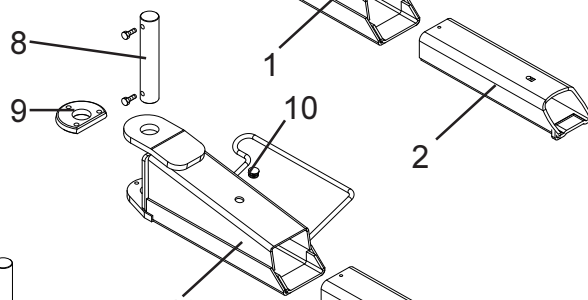
3/0



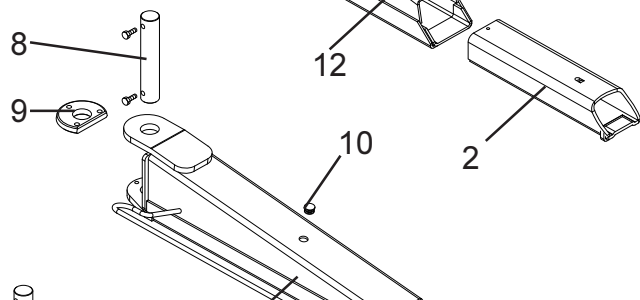
A



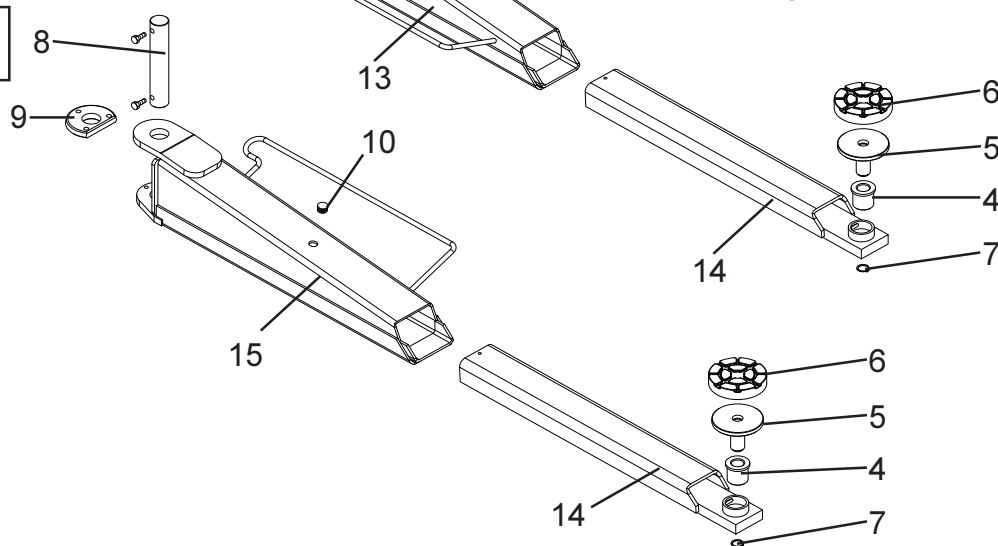
B



C



D



Denominazione tavola - Table definition

N°tavola / Indice di modifica
Table no. / Change index**GRUPPO BRACCI DI SOLLEVAMENTO
LIFTING ARM UNIT****3/0**

RIF. REF	CODICE CODE	DESCRIZIONE DESCRIPTION		APPLICAZIONE APPLICATION
1	048416100	INS. BRACCIO CORTO	ARM UNIT	Valido per tutti i modelli citati sulla copertina. - Valid for all models indicated in the cover
2	047016261	INS. PRIMA PROLUNGA	1ST EXTENSION UNIT	
3	047016653	INS. IIA PROLUNGA	2ND EXTENSION UNIT	
4	046405910	BOCCOLA FILETTATA	THREADED BUSH	
5	042720041	PIATTELLO H.71 x TAMPONE D.1	PLATE	
6	046405772	TAMPONE D.125	PAD	
7	243012	SEEGER EST. 24 7435	SEEGER RING	
8	044616051	PERNO LUNGO BRACCI	PIN	
9	047021620	RUOTA DENTATA ARRESTO BRACCI	TOOTHED WHEEL	
10	413166	TAPPO ALETT. D.22X1,5 T. TONDA	PLUG	
11	235040	SPINA ELASTICA 3X12	FASTENING PIN	
12	230031	COPIGLIA 2,5X15 1336 ZN	COTTER PIN	
13	048416110	INS. BRACCIO LUNGO	RIGHT LONG ARM UNIT	
14	047016642	INS. PROLUNGA BR. LUNGO	LONG ARM EXTENSION UNIT	
15	048421160	TUBINO ARRESTO BRACCI 42	TUBE	
16	048421150	ASTA APPOGGIO ARRESTO	STOP REST ROD	
17	950001480	MOLLA ARRESTO DENTATO CORTA	SPRING	
18	047021630	BLOCCHETTO D'ARRESTO	SLIDING BLOCK	
A	048490320	BRACCIO CORTO	FOOTREST SHORT ARM	
B	048490330	BRACCIO LUNGO	LEFT LONG ARM	

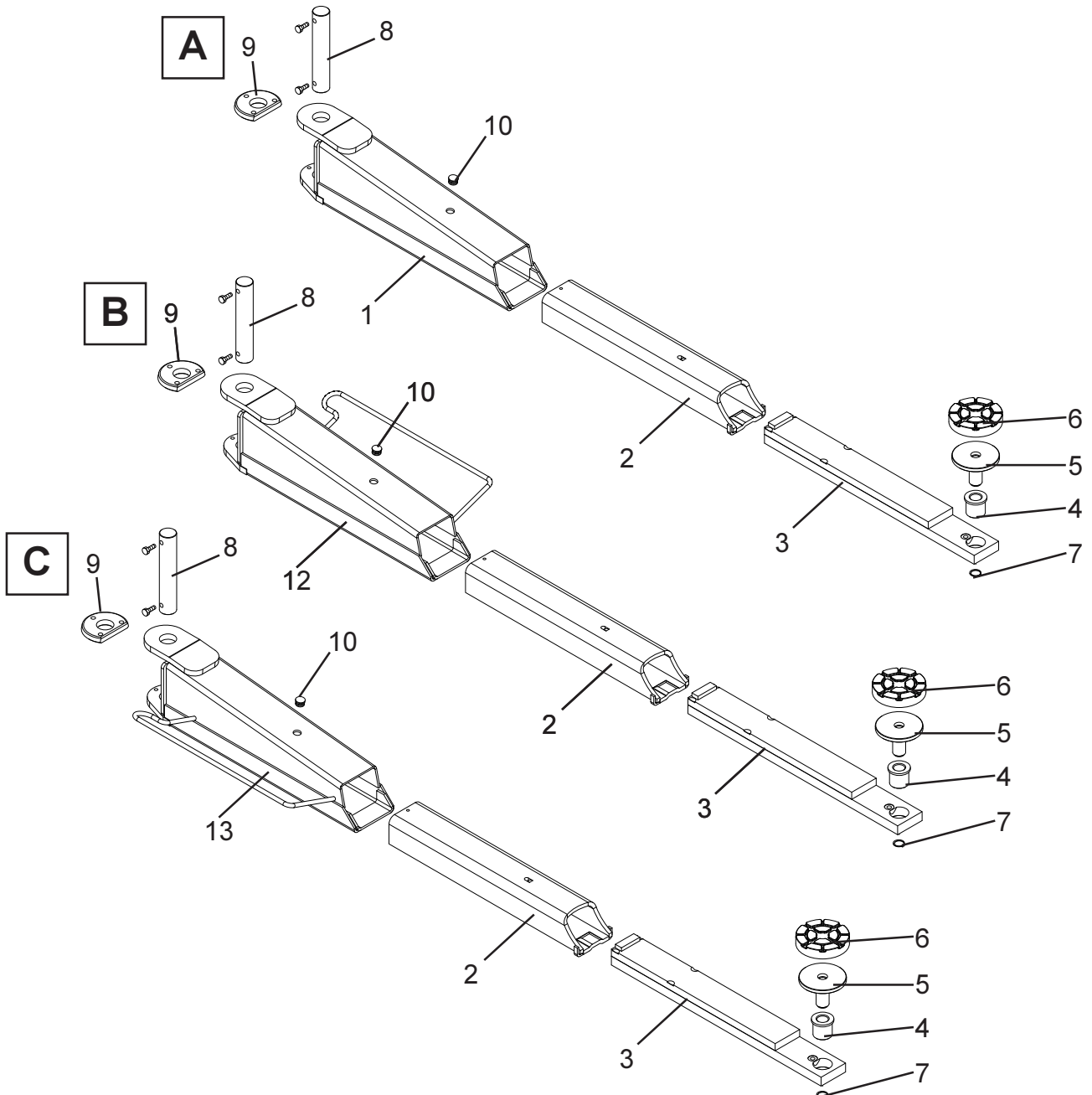
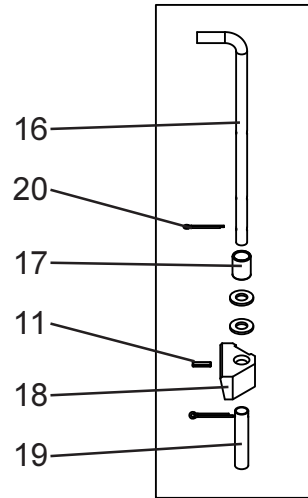
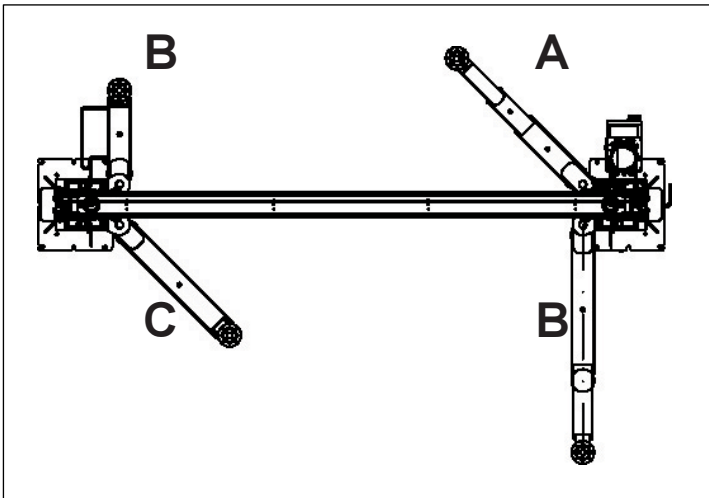
(*) Vedi intestazione: "Valida per i modelli" - See: "Apply to models"

Denominazione tavola - Table definition

GRUPPO BRACCI DI SOLLEVAMENTO LIFTING ARM UNIT

N°tavola / Indice di modifica
Table no. / Change index

4/0



Denominazione tavola - Table definition

GRUPPO BRACCI DI SOLLEVAMENTO
LIFTING ARM UNIT

N°tavola / Indice di modifica
 Table no. / Change index

4/0

RIF. REF.	CODICE CODE	DESCRIZIONE DESCRIPTION	APPLICAZIONE APPLICATION
1	048416010	INS. CORPO BRACCIO SS	ARM UNIT
2	048316040	INS. PRIMA PROLUNGA	1ST EXTENSION UNIT
3	048316030	INS. IIA PROLUNGA	2ND EXTENSION UNIT
4	04640590	BOCCOLA FILETTATA	THREADED BUSH
5	042720041	PIATTELLO H.71 x TAMPONE D.1	PLATE
6	046405772	TAMPONE D.125	PAD
7	243012	SEEGER EST.24 7435	SEEGER RING
8	044616051	PERNO LUNGO BRACCI	PIN
9	047021620	RUOTA DENTATA ARRESTO BRACCI	TOOTHED WHEEL
10	413166	TAPPO ALETT. D.22X1,5 T. TONDA	PLUG
11	235040	SPINA ELASTICA 3X12	FASTENING PIN
12	044616131	INS. CORPO BRACCIO LIK SN	LEFT ARM UNIT
13	044616141	INS. CORPO BRACCIO LIK DS	RIGHT ARM UNIT
16	048421150	ASTA APPOGGIO ARRESTO	STOP REST ROD
17	950001480	MOLLA ARRESTO DENTATO CORTA	SPRING
18	047021630	BLOCCHETTO D'ARRESTO	SLIDING BLOCK
19	048421160	TUBINO ARRESTO BRACCI 42	TUBE
20	230031	COPIGLIA 2,5X15 1336 ZN	COTTER PIN
A	048490130	BRACCIO LIK SALVAPIEDI	FOOTREST LIK ARM
B	044690201	BRACCIO LIK SINISTRO	LEFT LIK ARM
C	044690211	BRACCIO LIK DESTRO	RIGHT LIK ARM

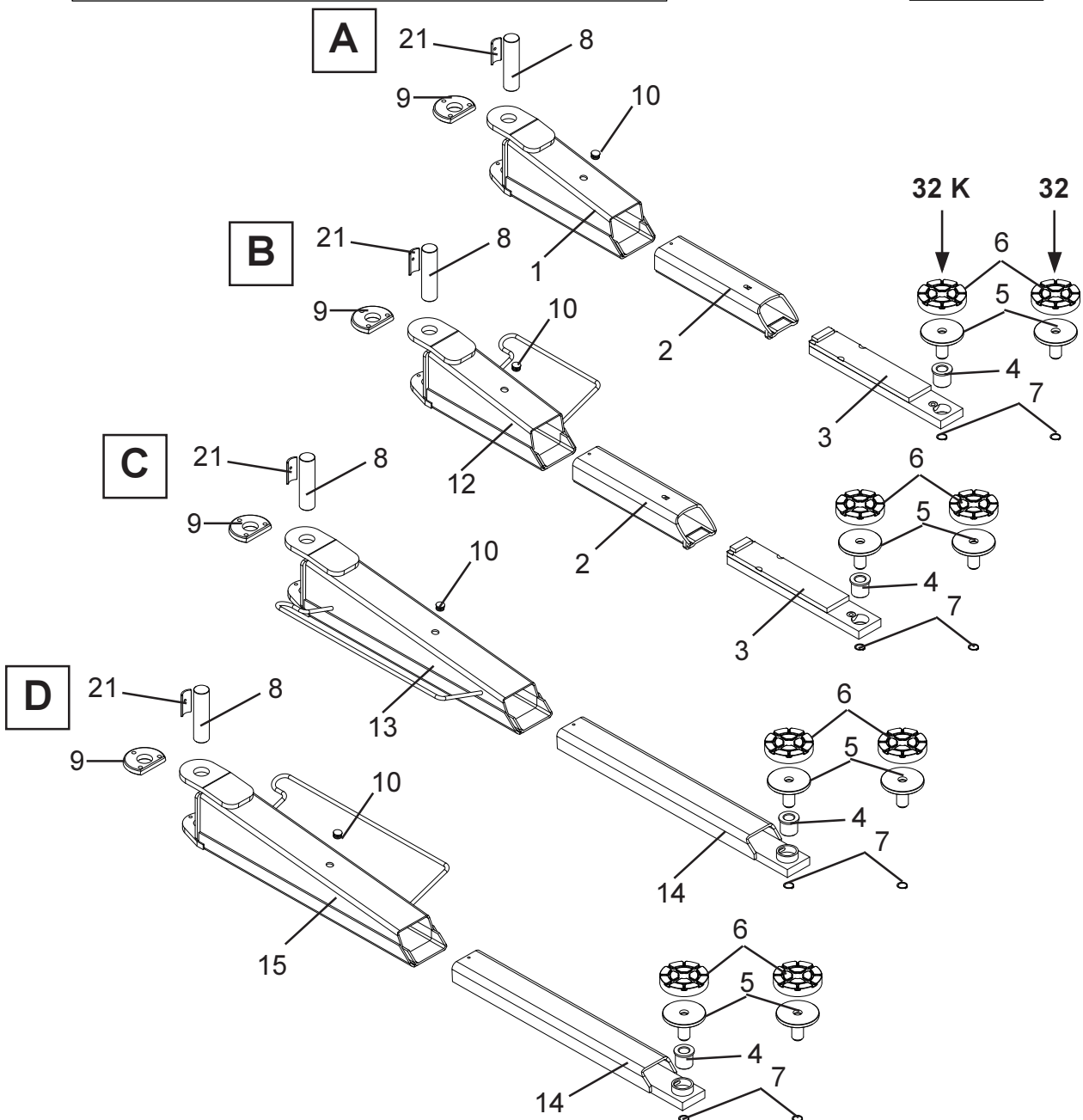
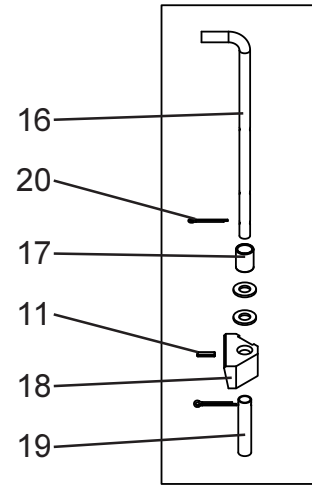
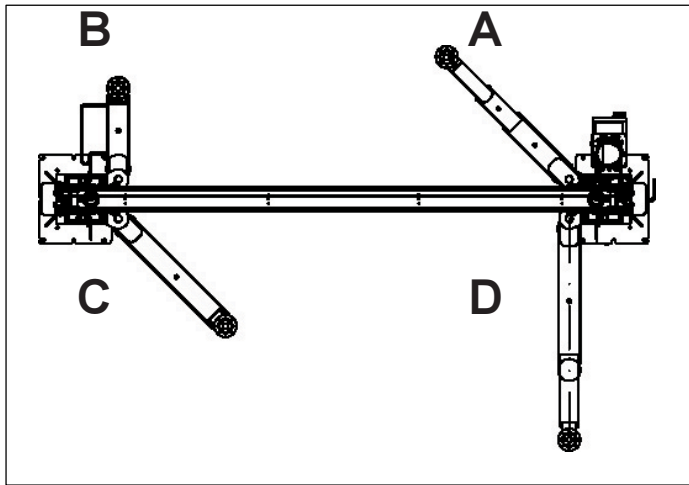
Valido per tutti i modelli citati sulla copertina.

Valid for all models indicated in the cover

(*): Vedi intestazione: "Valida per i modelli" - See: "Apply to models"

GRUPPO BRACCI DI SOLLEVAMENTO
LIFTING ARM UNIT

5/0



Denominazione tavola - Table definition

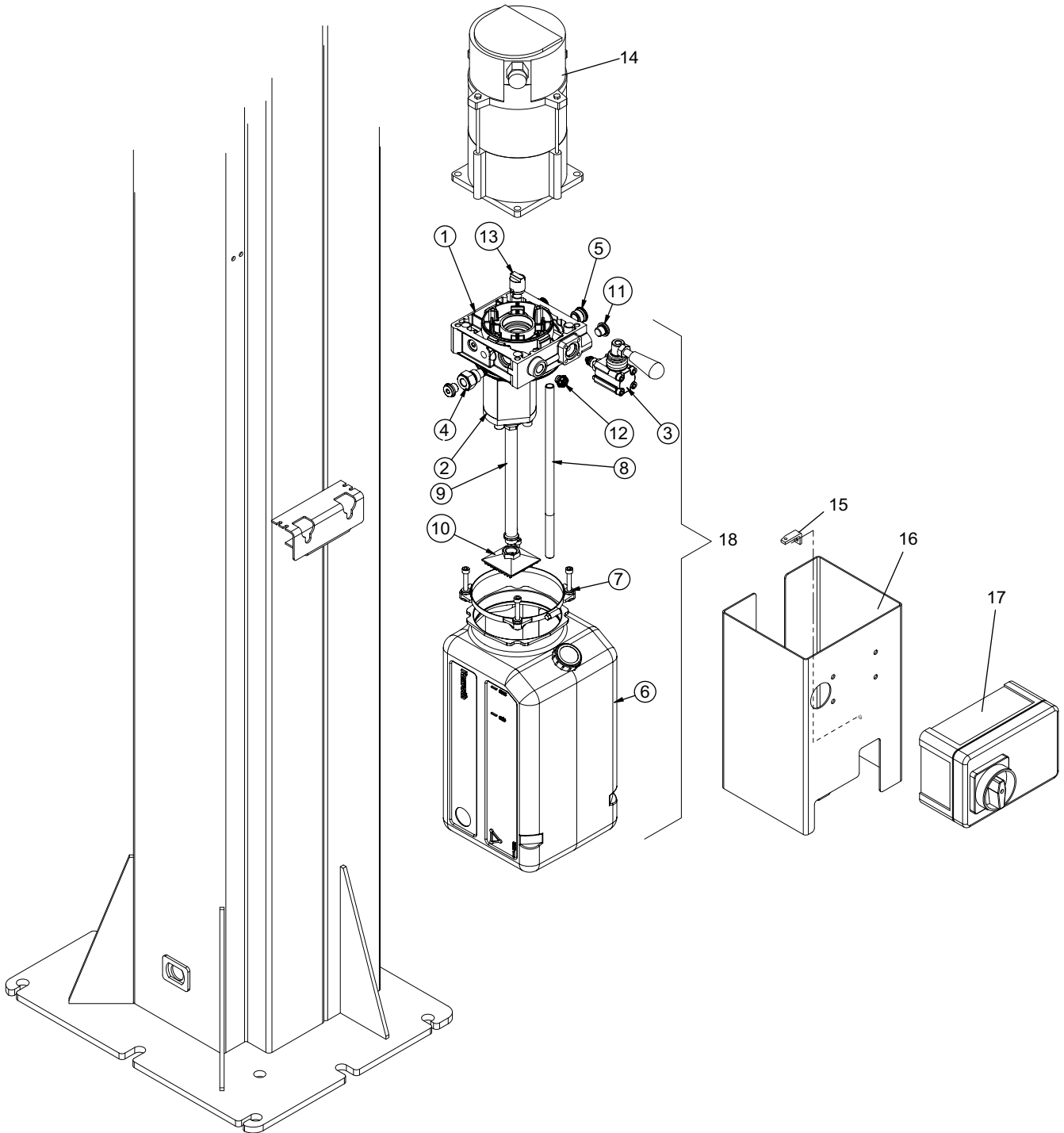
N°tavola / Indice di modifica
Table no. / Change index**GRUPPO BRACCI DI SOLLEVAMENTO
LIFTING ARM UNIT****5/0**

RIF. REF	CODICE CODE	DESCRIZIONE DESCRIPTION		APPLICAZIONE APPLICATION	
1	049216060	INS. BRACCIO CORTO SS	ARM UNIT	Valido per tutti i modelli citati sulla copertina. - Valid for all models indicated in the cover	
2	047216140	INS. PRIMA PROLUNGA	1ST EXTENSION UNIT		
3	047216140	INS. IIA PROLUNGA	2ND EXTENSION UNIT	370.32K	
	047216200	INS. IIA PROLUNGA	2ND EXTENSION UNIT		370.32
4	046405910	BOCCOLA FILETTATA	THREADED BUSH	Valido per tutti i modelli citati sulla copertina. - Valid for all models indicated in the cover	
5	042720041	PIATTELLO H.71 x TAMPONE D.1	PLATE		
6	046405772	TAMPONE D.125	PAD		
7	243012	SEEGER EST.24 7435	SEEGER RING		
8	047217620	PERNO	PIN		
9	047021620	RUOTA DENTATA ARRESTO BRACCI	TOOTHED WHEEL		
10	413166	TAPPO ALETT. D.22X1,5 T. TONDA	PLUG		
11	235040	SPINA ELASTICA 3X12	FASTENING PIN		
12	048416070	INS. BRACCIO CORTO SN	LEFT SHORT ARM UNIT		
13	048416080	INS. BRACCIO LUNGO DS	RIGHT LONG ARM UNIT		
14	047016860	INS. PROLUNGA BR. LUNGO	LONG ARM EXTENSION UNIT		370.32K
	047016200	INS. PROLUNGA BR. LUNGO	LONG ARM EXTENSION UNIT	370.32	
15	048416090	INS. BRACCIO LUNGO SN	LEFT LONG ARM UNIT	Valido per tutti i modelli citati sulla copertina. - Valid for all models indicated in the cover	
16	048421150	ASTA APPOGGIO ARRESTO	STOP REST ROD		
17	950001480	MOLLA ARRESTO DENTATO CORTA	SPRING		
18	047021630	BLOCCHETTO D'ARRESTO	SLIDING BLOCK		
19	048421160	TUBINO ARRESTO BRACCI 42	TUBE		
20	230031	COPIGLIA 2,5X15 1336 ZN	COTTER PIN		
21	046815210	FERMO	STOP		
A	048490270	BRACCIO CORTO DESTRO	RIGHT SHORT ARM		370.32
	048490230	BRACCIO CORTO DESTRO	RIGHT SHORT ARM		370.32K
B	048490280	BRACCIO CORTO SINISTRO	LEFT SHORT ARM		370.32
	048490240	BRACCIO CORTO SINISTRO	LEFT SHORT ARM	370.32K	
C	048490290	BRACCIO LUNGO SINISTRO	LEFT LONG ARM	370.32	
	048490250	BRACCIO LUNGO SINISTRO	LEFT LONG ARM	370.32K	
D	048490300	BRACCIO LUNGO DESTRO	RIGHT LONG ARM	370.32	
	048490260	BRACCIO LUNGO DESTRO	RIGHT LONG ARM	370.32K	

(*) Vedi intestazione: "Valida per i modelli" - See: "Apply to models"

CENTRALINA IDRAULICA 3 Phase
HYDRAULIC POWER PACK 3 Phase

6/0



Denominazione tavola - Table definition

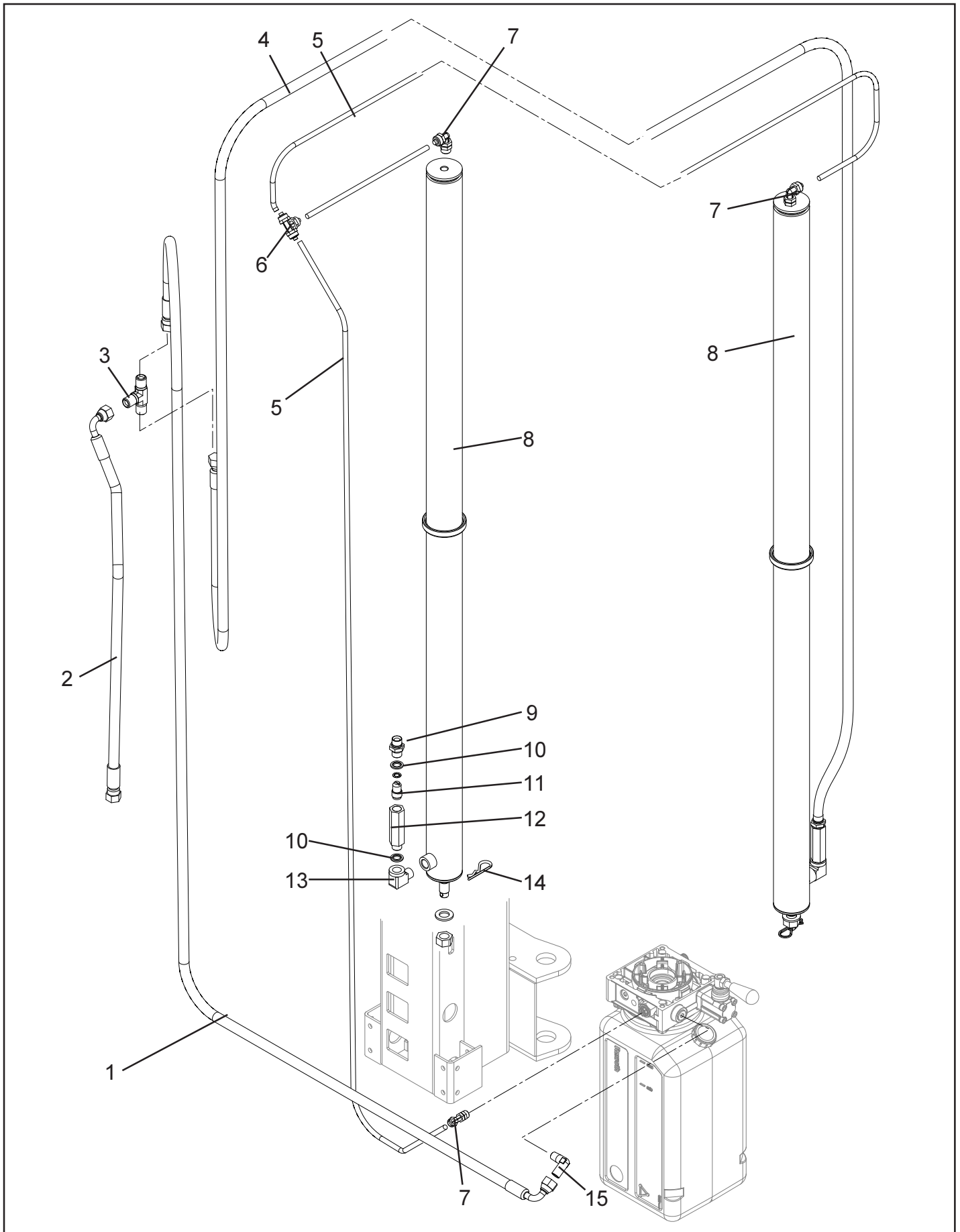
**CENTRALINA IDRAULICA 3 Phase
HYDRAULIC POWER PACK 3 Phase**N°tavola / Indice di modifica
Table no. / Change index**6/0**

RIF. REF	CODICE CODE	DESCRIZIONE DESCRIPTION		APPLICAZIONE APPLICATION
1	048470030	COLLETTORE CENTRALE	MANIFOLD	Valido per tutti i modelli citati sulla copertina. - Valid for all models indicated in the cover
2	048470040	POMPA INGRANAGGI + VITI	GEAR PUMP + SCREWS	
3	048470050	VALVOLA MANUALE MRC V096004	MANUAL VALVE CAVITY	
4	048271090	TAPPO	PLUG	
5	050870060	TAPPO	PLUG	
6	070070100	SERBATOIO OLIO	OIL TANK	
7	070070110	KIT DI MONTAGGIO	ASSEMBLY KIT	
8	070070150	TUBO	PIPE	
9	048470060	TUBO ASPIRAZIONE	SUCTION PIPE	
10	049370070	FILTRO ASPIRAZIONE	SUCTION FILTER	
11	048271100	TAPPO	PLUG	
12	049370030	TAPPO	PLASTIC PROTECTION PLUG	
13	049370080	CONNETTORE	COUPLING	
14	900003090	MOTORE 2,6 Kw	MOTOR	
15	048421090	STAFFA CARTER CENTRALINA	BRACKET	
16	048421050	SUPPORTO SCATOLA ELETTRICA	SUPPORT	
17	TAV.9	INS. MTG SCATOLA ELETTR.	ELECTRIC BOX	
18	324294	INSIEME CENTRALINA	POWER PACK	KPH 370.32 - KPH 370.32 K
	324292	INSIEME CENTRALINA	POWER PACK	KPH 370.42 K - KPH 370.42 LIK

(*) Vedi intestazione: "Valida per i modelli" - See: "Apply to models"

**IMPIANTO IDRAULICO
HYDRAULIC SYSTEM**

7/0



Denominazione tavola - Table definition

N°tavola / Indice di modifica
Table no. / Change index**IMPIANTO IDRAULICO
HYDRAULIC SYSTEM****7/0**

RIF. REF	CODICE CODE	DESCRIZIONE DESCRIPTION		APPLICAZIONE APPLICATION
1	048460060	TUBO OLIO DA CENTRALINA A T	OIL PIPE	Valido per tutti i modelli citati sulla copertina. - Valid for all models indicated in the cover
2	048460080	TUBO OLIO DA T A CIL. COMAND	OIL PIPE	
3	306151	ADAT. A T MASCHIO BSP CIL.60°	ADAPTER	
4	048460070	TUBO OLIO DA T A CIL. OPPOSTO	OIL PIPE	VAR 5000
	048460150	TUBO OLIO DA T A CIL. OPPOSTO	OIL PIPE	
5	317022	TUBO ELASTOLLAN C98 8X6 L=3400	ELASTOLLAN TUBE L=3400	Valido per tutti i modelli citati sulla copertina. - Valid for all models indicated in the cover VAR 5000
	317022	TUBO ELASTOLLAN C98 8X6 L=5050	ELASTOLLAN TUBE L=5050	
6	306034	RACCORDO T RAPIDO 1540 8/6	FITTING	Valido per tutti i modelli citati sulla copertina. - Valid for all models indicated in the cover
7	305058	RACC. L GIREV. 1/4M X 8/6 M.15	L-FITTING	
8	048460120	MTG. CILINDRO D50 CORSA 1870	CYLINDER	VAR 3725
	048460010	MTG. CILINDRO D50 CORSA 1735	CYLINDER	
9	312102	NIPPLES SEDE CONICA MM 3/8X1	NIPPLE	Valido per tutti i modelli citati sulla copertina. - Valid for all models indicated in the cover
10	399021	ROND. BONDED S.16-3/8 TP4 SC	WASHER	
11	309533	VALVOLA CTR DISCESA STF38 4l	VALVE	
12	309534	COLONNETTA	COLUMN	
13	312114	NIPPLES L 3/8M 3/8F 303803-3	NIPPLE	
14	299119	COPIGLIA UNI 8833-Diametro 3	COTTER PIN	
15	305057	RACCORDO AL BSP	FITTING	

(*) Vedi intestazione: "Valida per i modelli" - See: "Apply to models"

Denominazione tavola - Table definition

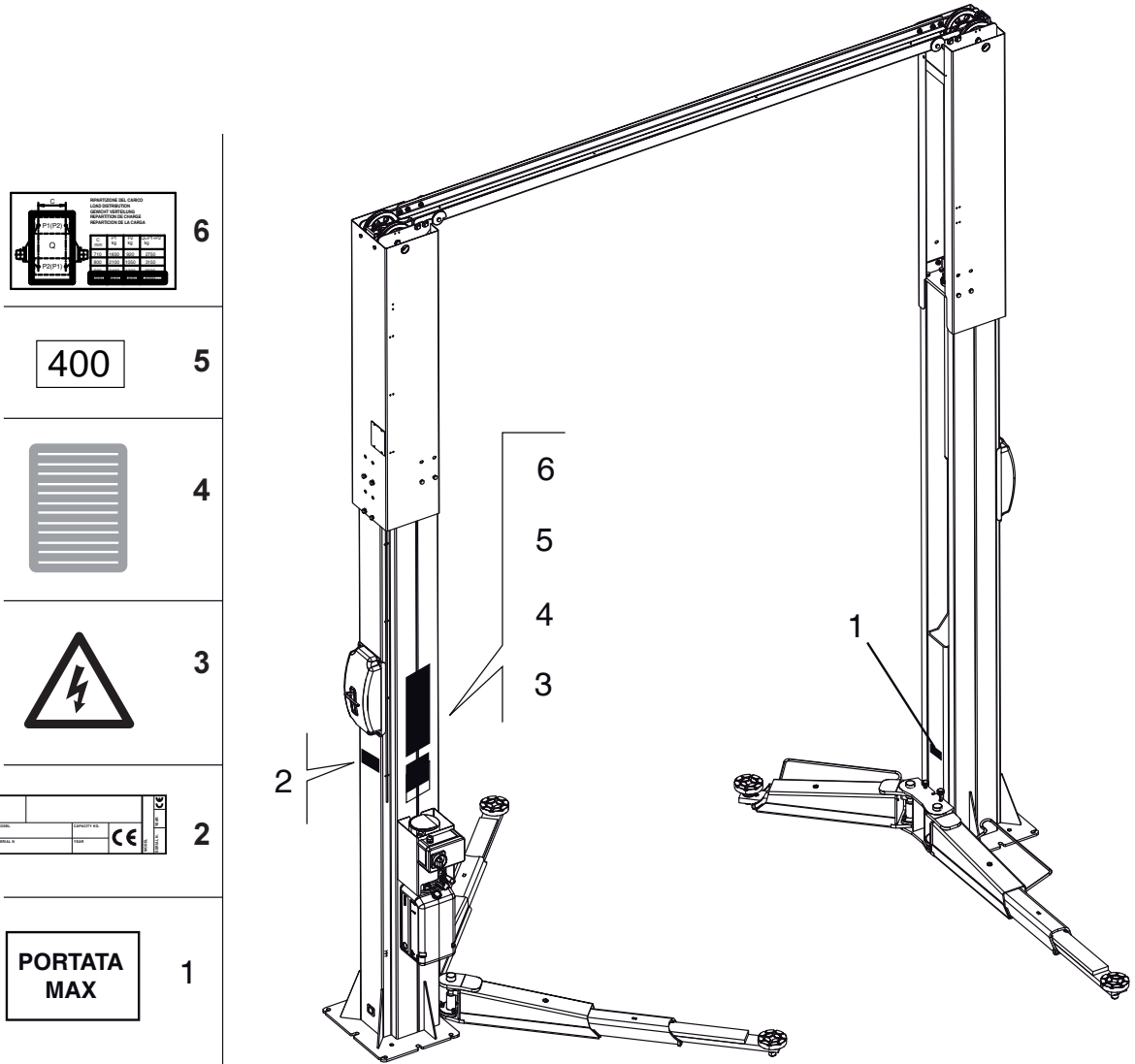
N°tavola / Indice di modifica
Table no. / Change index**IMPIANTO IDRAULICO
HYDRAULIC SYSTEM****7/1**

RIF. REF	CODICE CODE	DESCRIZIONE DESCRIPTION		APPLICAZIONE APPLICATION
1	048460061	TUBO OLIO DA CENTRALINA A T	OIL PIPE	Valido per tutti i modelli citati sulla copertina. - Valid for all models indicated in the cover
2	048460081	TUBO OLIO DA T A CIL. COMAND	OIL PIPE	
3	306151	ADAT. A T MASCHIO BSP CIL. 60°	ADAPTER	
4	048460071	TUBO OLIO DA T A CIL. OPPOSTO	OIL PIPE	VAR 5000
	048460150	TUBO OLIO DA T A CIL. OPPOSTO	OIL PIPE	
5	317022	TUBO ELASTOLLAN C98 8X6 L=3400	ELASTOLLAN TUBE L=3400	Valido per tutti i modelli citati sulla copertina. - Valid for all models indicated in the cover VAR 5000
	317022	TUBO ELASTOLLAN C98 8X6 L=5050	ELASTOLLAN TUBE L=5050	
6	306034	RACCORDO T RAPIDO 1540 8/6	FITTING	Valido per tutti i modelli citati sulla copertina. - Valid for all models indicated in the cover
7	305058	RACC. L GIREV. 1/4M X 8/6 M. 15	L-FITTING	
8	048460120	MTG. CILINDRO D50 CORSA 1870	CYLINDER	Valido per tutti i modelli citati sulla copertina. - Valid for all models indicated in the cover VAR 3725
	048460010	MTG. CILINDRO D50 CORSA 1735	CYLINDER	
9	312102	NIPPLES SEDE CONICA MM 3/8X1	NIPPLE	Valido per tutti i modelli citati sulla copertina. - Valid for all models indicated in the cover
10	399021	ROND. BONDED S.16-3/8 TP4 SC	WASHER	
10 ¹	239022	ROSETTA DENTELLATA INTERNA M8	WASHER	
11	309533	VALVOLA CTR DISCESA STF38 4I	VALVE	
12	309534	COLONNETTA	COLUMN	
13	312114	NIPPLES L 3/8M 3/8F 303803-3	NIPPLE	
14	299119	COPIGLIA UNI 8833-Diametro 3	COTTER PIN	
15	305057	RACCORDO AL BSP	FITTING	

(*) Vedi intestazione: "Valida per i modelli" - See: "Apply to models"

ADESIVI E DISPOSITIVI SEGNAL. DI PERICOLO
TABLE FOR LABELS AND DANGER WARNING DEVICES

8/0



Denominazione tavola - Table definition

N°tavola / Indice di modifica
Table no. / Change index

**ADESIVI E DISPOSITIVI SEGNAI. DI PERICOLO
TABLE FOR LABELS AND DANGER WARNING DEVICES**

8/0

RIF. REF	CODICE CODE	DESCRIZIONE DESCRIPTION	APPLICAZIONE APPLICATION
1	999909520	TARGHETTA PORTATA 4200 Kg	4200 KG CAPACITY PLATE
	999913050	TARGHETTA PORTATA 3200 Kg	3200 KG CAPACITY PLATE
2	-	TARGA MATRICOLA	SERIAL NUMBER PLATE
3	99990758	TARGHETTA PERICOLO	DANGER PLATE
4	999909850	TARGHETTA ISTRUZIONI	INSTRUCTION PLATE
5	999912530	TARGHETTA 220V 60Hz 1Ph	PLATE
	999912430	TARGHETTA 230V 60Hz 1Ph	PLATE
	999912520	TARGHETTA 380V 60Hz 3Ph	PLATE
	999912510	TARGHETTA 220V 60Hz 3Ph	PLATE
	999912390	TARGHETTA 230V 50Hz 3Ph	PLATE
	999912380	TARGHETTA 400V 50Hz 3Ph	PLATE
6	999915620	TARGHETTA RIPARTIZIONE CARICO 4200 Kg	LOAD SET PLATE 4200 Kg
	999913050	TARGHETTA RIPARTIZIONE CARICO 3200 Kg	LOAD SET PLATE 3200 Kg

Valido per tutti i modelli citati sulla copertina.
-
Valid for all models indicated in the cover

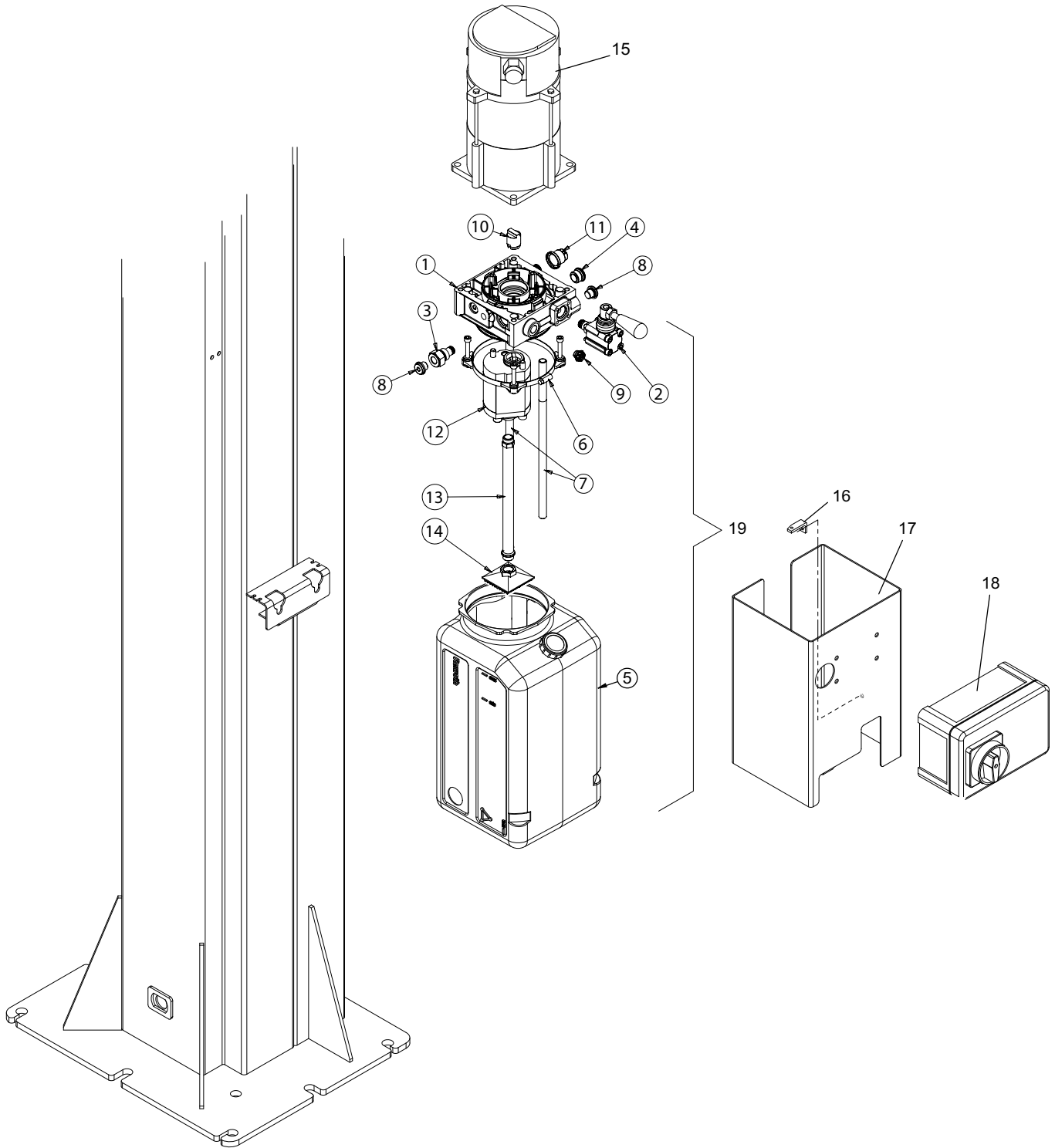
(*). Vedi intestazione: "Valida per i modelli" - See: "Apply to models"

Denominazione tavola - Table definition

CENTRALINA IDRAULICA 1 Phase
HYDRAULIC POWER PACK 1 Phase

N°tavola / Indice di modifica
Table no. / Change index

9/0



Denominazione tavola - Table definition

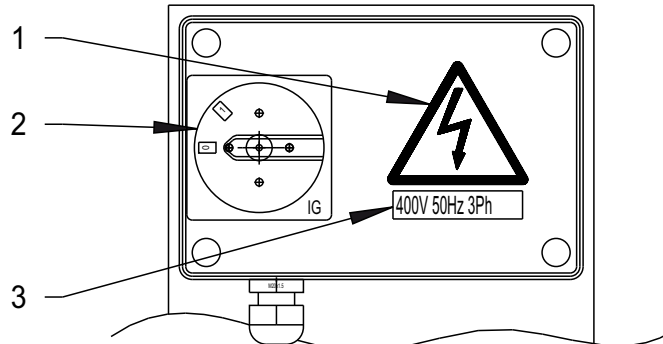
**CENTRALINA IDRAULICA 1 Phase
HYDRAULIC POWER PACK 1 Phase**N°tavola / Indice di modifica
Table no. / Change index**9/0**

RIF. REF	CODICE CODE	DESCRIZIONE DESCRIPTION		APPLICAZIONE APPLICATION
1	048470070	COLLETTORE CENTRALE	MANIFOLD	Valido per tutti i modelli citati sulla copertina. - Valid for all models indicated in the cover
2	048470050	VALVOLA COMANDO MANUALE	MANUAL VALVE CAVITY	
3	048271090	TAPPO	PLUG	
4	050870060	TAPPO	PLUG	
5	070070100	SERBATOIO OLIO	OIL TANK	
6	070070110	KIT DI MONTAGGIO SERBATOIO	ASSEMBLY KIT	
7	070070150	TUBO SCARICO	PIPE	
8	048271100	TAPPO + RONDELLA	PLUG + WASHER	
9	049370030	TAPPO DI PROTEZIONE	PLASTIC PROTECTION PLUG	
10	049370080	GIUNTO M+F	COUPLING M+F	
11	057570060	KIT PIOMBATURA	SEALING MANIFOLD	
12	048470100	POMPA INGRANAGGI + VITI	GEAR PUMP + SCREWS	
13	048470090	TUBO ASPIRAZIONE	SUCTION PIPE	
14	049370070	FILTRO ASPIRAZIONE	SUCTION FILTER	
15	900003890	MOTORE 1,5 Kw	MOTOR	
16	048421090	STAFFA CARTER CENTRALINA	BRACKET	
17	048421050	SUPPORTO SCATOLA ELETTRICA	SUPPORT	
18	TAV. 10	INS. MTG SCATOLA ELETTR.	ELECTRIC BOX	
19	324298	INSIEME CENTRALINA	POWER PACK	KPH 370.32 - KPH 370.32 K
	324296	INSIEME CENTRALINA	POWER PACK	KPH 370.42 K - KPH 370.42 LIK

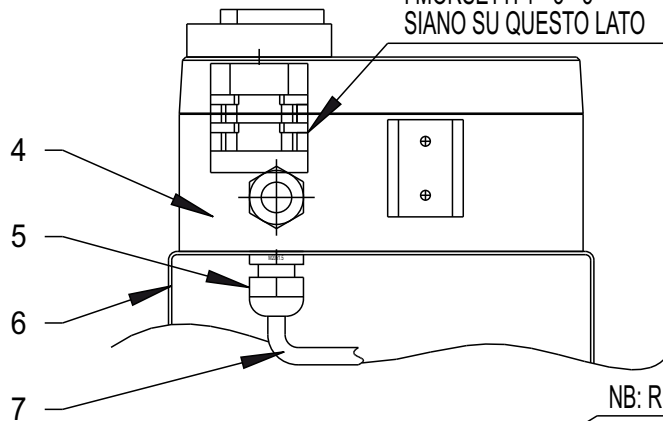
(*) Vedi intestazione: "Valida per i modelli" - See: "Apply to models"

**CASSETTA ELETTRICA "3 Phase"
ELECTRIC BOX "3 Phase"**

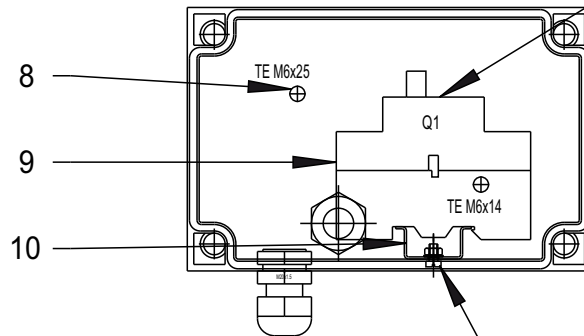
10%



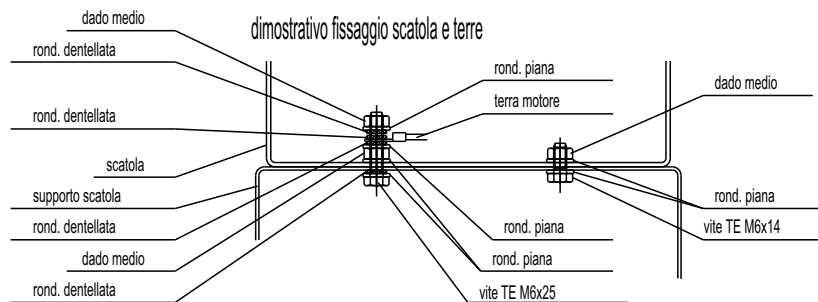
NB: MONTARE IG IN MODO CHE
I MORSETTI 1-3-5
SIANO SU QUESTO LATO



NB: REGOLARE A 6A



TESTA DELLA VITE ESTERNA ALLA SCATOLA



Denominazione tavola - Table definition

N°tavola / Indice di modifica
Table no. / Change index**CASSETTA ELETTRICA "3 Phase"
ELECTRIC BOX "3 Phase"****10/0**

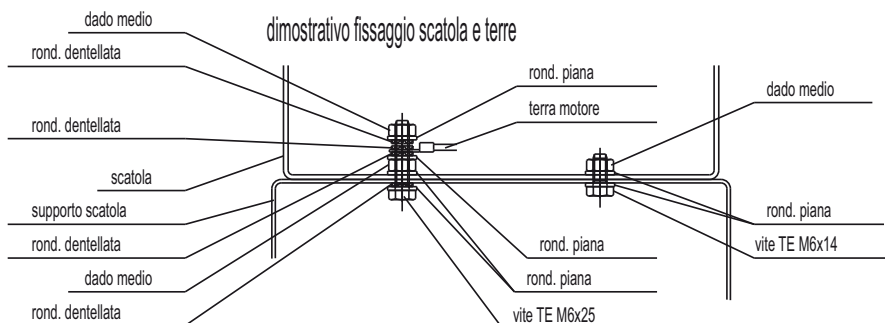
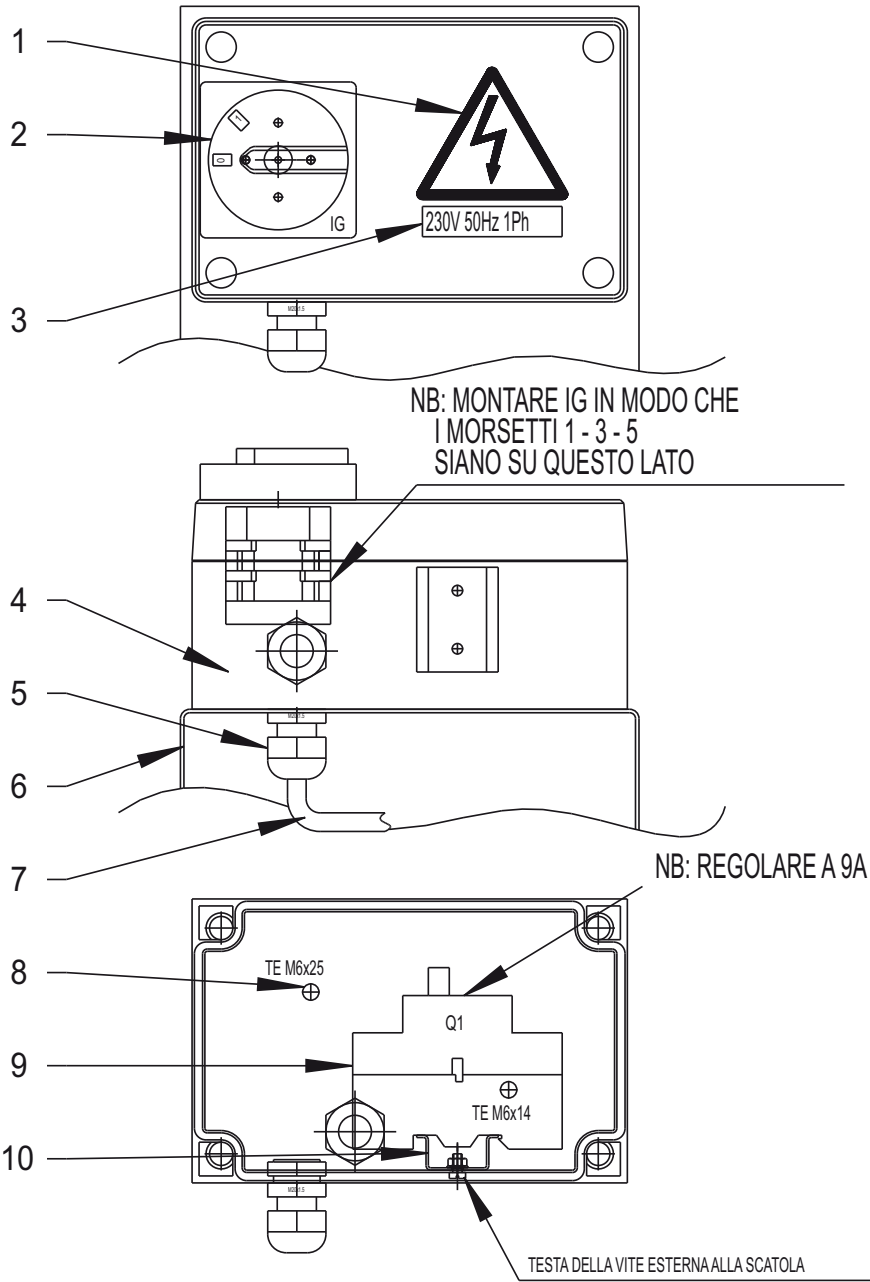
RIF. REF	CODICE CODE	DESCRIZIONE DESCRIPTION	APPLICAZIONE APPLICATION
1	99990758	TARGHETTA PERICOLO	PLATE
2	518249	INTERRUTTORE GENERALE	MAIN SWITCH
3	999912380	TARGHETTA 400V 50HZ 3PH	PLATE
	999912390	TARGHETTA 230V 50HZ 3PH	PLATE
4	048465020	SCATOLA ELETTRICA	ELECTRIC BOX
5	599429	PRESSACAPO M20X1.5	CABLE GRIP
	599432	GHIERA M20X1.5	RING NUT
6	048421050	SUPPORTO SCATOLA ELETTRICA	SUPPORT
7	048465040	INSIEME CAVO MOTORE	CABLE ASSEMBLY
8	518263	INTERRUT. MAGNETOTERMICO 400V	THERMAL SWITCH 400V
	518264	INTERRUT. MAGNETOTERMICO 230V	THERMAL SWITCH 230V
9	203127	VITE TE M6X25 ZN	SCREW
	236004	RONDELLA PIANA Ø6.4 ZN	WASHER
	203015	VITE TE M6X14 ZN	SCREW
	224007	DADO MEDIO M6 ZN	NUT
	239019	RONDELLA DENTELLATA ESTERNA	WASHER
10	224003	DADO ESAGONALE MEDIO M4 ZN	NUT
	236025	RONDELLA PIANA Ø4.3 ZN	WASHER
	216228	VITE TC M4X8 ZN	SCREW
	048465010	SUPPORTO MAGNETOTERMICO	THERMAL SWITCH SUPPORT

Valido per tutti i modelli citati sulla
copertina.Valid for all models indicated in the
cover

(*) Vedi intestazione: "Valida per i modelli" - See: "Apply to models"

CASSETTA ELETTRICA "1 Phase" ELECTRIC BOX "1 Phase"

11/0



Denominazione tavola - Table definition

N°tavola / Indice di modifica
Table no. / Change index**CASSETTA ELETTRICA "1 Phase"
ELECTRIC BOX "1 Phase"****11/0**

RIF. REF	CODICE CODE	DESCRIZIONE DESCRIPTION		APPLICAZIONE APPLICATION
1	99990758	TARGHETTA PERICOLO	PLATE	Valido per tutti i modelli citati sulla copertina. - Valid for all models indicated in the cover
2	518249	INTERRUTTORE GENERALE	MAIN SWITCH	
3	999912430	TARGHETTA 230V 50HZ 1PH	PLATE	
	999912530	TARGHETTA 220V 50HZ 1PH	PLATE	
4	048465020	SCATOLA ELETTRICA	ELECTRIC BOX	
5	599429	PRESSACAPO M20X1,5	CABLE GRIP	
	599432	GHIERA M20X1,5	RING NUT	
6	048421050	SUPPORTO SCATOLA ELETTRICA	SUPPORT	
7	048465100	INSIEME CAVO MOTORE IPH	CABLE ASSEMBLY	
8	518264	INTERRUT. MAGNETOTERMICO 230V	THERMAL SWITCH 230V	
9	203127	VITE TE M6X25 ZN	SCREW	
	236004	RONDELLA PIANA Ø6.4 ZN	WASHER	
	203015	VITE TE M6X14 ZN	SCREW	
	224007	DADO MEDIO M6 ZN	NUT	
	239019	RONDELLA DENTELLATA ESTERNA	WASHER	
10	224003	DADO ESAGONALE MEDIO M4 ZN	NUT	
	236025	RONDELLA PIANA Ø4.3 ZN	WASHER	
	216228	VITE TC M4X8 ZN	SCREW	
	048465010	SUPPORTO MAGNETOTERMICO	THERMAL SWITCH SUPPORT	

(*) Vedi intestazione: "Valida per i modelli" - See: "Apply to models"

Pagina bianca per esigenze di impaginazione

This page intentionally blank

Freie Seite für Layout

Page blanche pour exigences de mise en page

Página en blanco por exigencias de compaginación